

厚沢部町職員募集

メーカー と 保育園留学

あっさぶ

発祥のまち 厚沢部



世界一のこども園がある

世界一素敵な過疎のまち



厚沢部(あっさぶ)町の概要

■人口

3,149人(2026年3月末現在)

■面積

460.58km²(山林が約80%を占め、畑が4.9%、田が4.4%、原野が4.4%、宅地が0.4%)

■位置

北海道の南端、渡島半島の中央部、檜山管内に位置している。

周辺の市町は、檜山管内江差町、上ノ国町、乙部町と渡島管内八雲町、森町、北斗市木古内町があり、合計7市町に接している。

国道227号をはじめ、道道や町道が整備され、新函館北斗駅まで約40kmと車で約40分、函館市までは約60kmと車で約1時間の距離となっている。

■産業

厚沢部町の主要産業は、農林業であり、特に農業では、「メイクイン」発祥の地とされ、現在も盛んに栽培し、「あっさぶメイクイン」として商標登録されブランド化を図っている。

基幹品目は、水稻、馬鈴薯、豆類、カボチャ、小麦、スイートコーンなどに加え、アスパラガスやブロッコリーなど、多様な経営形態が展開されている。また、北海道の中では早くからサツマイモも生産され、黄金千貫やメイクインを原料とした本格焼酎「喜多里」が特産品として生産されている。

昨年はあっさぶメイクインが100周年を迎え、カルビーによるあっさぶメイクインのポテトチップスの販売や、記念イベントが開催された。

■観光

観光資源は、道の駅「あっさぶ」や土橋自然観察教育林「レクの森」、鶺鴒ダムオートキャンプ場「ハチャムの森」、史跡館城跡、うずら温泉四季の宿などがあり、多くの集客を図っている。

道の駅物産館は現在建て替え中であり、令和8年10月に新たな道の駅物産館がオープン予定であり、更なる賑わいが見込まれる。

■子育て支援

2019年に3地区にあった保育所を統合し、認定こども園「はぜる」が開園。大自然の中で豊かな心を育て、子ども一人ひとりが主役となる「世界一のこども園」を目指している。2023年度から保育料を完全無償化とし、更なる子育て支援に寄与するとともに、一時預かり事業を活用し、リモートワークと組み合わせた「保育園留学」を展開し、全国的に大きな反響を呼んでいる。

現在は日本国内だけでなく、海外からも留学に訪れ、利用者が急増。受け入れ体制の拡充のため、保育園留学の寮を整備。移住に繋がっている例もあり、厚沢部ファンを増やし、やわらかな定住、二地域居住を推進している。

また、町内に民間の学習塾がないことから、都市部に負けない教育環境を構築するため、2018年から町直営の公営塾を開塾。近隣市の学習塾に送迎していた保護者の負担を軽減し、高い水準の学習支援を提供している。

その他、給食費、修学旅行の無償化、高校生までの医療費無償化など、子育て支援の充実を図っている。

厚沢部町認定こども園はぜる

全国初の『保育園留学』



メイクイン発祥の地



あっさぶふるさと夏祭り

あっさぶメイクインジャンボコロッケ

観光拠点 道の駅あっさぶ



鶯ダムオートキャンプ場
ハチャムの森



本格芋焼酎
「喜多里」



史跡館城跡



勤務条件等

■給料

職種	学歴	初任給
一般行政職 建築技師 土木技師	大学卒	232,000円
	短大卒	216,500円
	高校卒	200,300円
保健師	大学卒	242,000円
保育教諭	短大卒	216,500円
看護師	短大卒	263,400円
薬剤師	大学卒	256,000円

- ・初任給は令和8年4月1日現在のものであり、変更になる場合があります。
- ・初任給は、学歴や職歴に応じて加算される場合があります。

■諸手当

期末・勤勉手当が6月と12月に、寒冷地手当が11月～3月に支給されます。
その他、支給要件に該当する場合は、通勤手当、住居手当、扶養手当などの諸手当が支給されます。

■勤務条件

- ・勤務時間：8時30分～17時15分(休憩時間：12時00分～13時00分)
- ・休日：土曜日、日曜日、国民の祝日、年末年始
(勤務時間・休日は、職種または配属先により変わる場合があります。)
- ・休暇 ① 年次有給休暇：1年につき20日間
(未使用日数は20日を限度に翌年に繰越し)
- ② 特別休暇：夏季休暇、結婚休暇、忌引休暇、産前・産後休暇、各種出産サポート休暇など
- ③ 病気休暇

■福利厚生

- ・健康保険：北海道市町村職員共済組合に加入
併せて北海道市町村職員福祉協会に加入し、各種事業を受けられます。
- ・退職手当：北海道市町村職員退職手当組合に加入
- ・災害補償：地方公務員災害補償基金により補償

■人事評価制度

職員の業績及び職務上発揮された能力を総合的に評価し、その結果を任用、給与、分限といった処遇に反映させ、人材育成を図るために人事評価制度を導入し、職員の個々の成長と組織の活性化を図っています。

■職員研修

新規採用職員研修として、接遇や各種システム等の操作説明、公共施設視察研修、主要産業である農業体験研修を実施。その他、檜山町村会や北海道市町村職員研修センター主催の研修に派遣するとともに、外部講師を招き庁内で全体研修を開催している。

採用試験実施予定

■一般行政職

区分	受付期間	1次試験	2次試験
上級	令和8年5月7日(木) ～ 令和8年6月8日(月)	令和8年7月12日(日) (乙部町「町民会館」)	1次試験合格者 に個別通知 (厚沢部町役場)
初級	令和8年7月1日(水) ～ 令和8年8月3日(月)	令和8年9月20日(日) (乙部町「町民会館」)	1次試験合格者 に個別通知 (厚沢部町役場)
社会人枠 (民間等 経験採用)		未定	

※社会人枠試験については、欠員の状況により試験を実施しない場合があります。

■建築技師、看護師、薬剤師

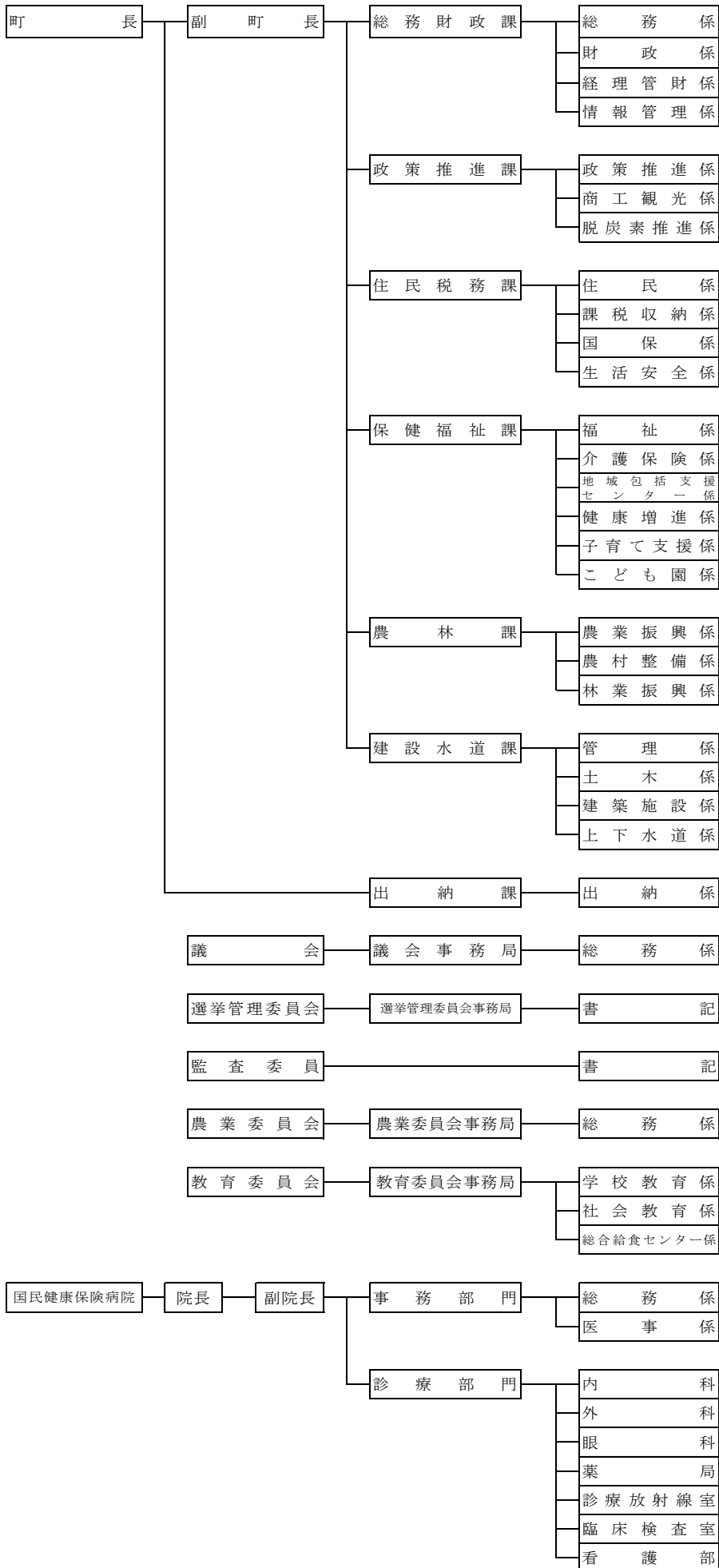
随時募集中であり、応募があり次第、受験者と試験日程について調整します。
また、令和9年度新卒者向け(中途採用の方も受験可能)採用試験については、
日程等が決まり次第、町HP等にてお知らせいたします。

ポテト王国へ。

函館から59km
新函館北斗駅から43km



厚沢部町機構図



先輩職員メッセージ



一般事務

政策推進課政策推進係
荒木敬仁(平成28年度採用)

【厚沢部町を志望した理由は？】

役場入庁前は地域おこし協力隊で活動しており、厚沢部町での暮らしや気候が性に合っていて、引き続き暮らしていきたい！と強く思い志望しました。

【仕事の内容は？】

これまでは、林業、農業委員会、教育委員会、国民健康保険、政策と部署異動をしながら仕事してきました。部署異動があると新たな仕事を覚える大変さがありますが、新たな気持ちでリスタートできるので前向きに捉えています。現在は広報作成を行っており、町のあちこちにスポットライトを当てるべく駆け回っています。町内外に魅力を伝える仕事にやりがいを感じています。

【実際に働いてみて職場の雰囲気は？】

みなさんフレンドリーで、頼りになります。安心して仕事に打ち込めます。

【厚沢部町職員を目指すあなたへ】

厚沢部町には都会的な娯楽はありませんが、田舎暮らしを楽しめるのであればこんなに住み良いところはないと思っています。素敵な過疎の町と一緒に働きましょう！



一般事務

北海道総合政策部地域行政局市町村課へ派遣
増田廉(令和2年度採用)

【厚沢部町を志望した理由は？】

小さい頃に見た厚沢部町ののどかな田園風景と穏やかな雰囲気憧れ、ここで働きたいと思いました。

【仕事の内容は？】

現在希望が叶い、北海道庁で勤務しています。(研修)
北海道内179市町村の

- ①行政運営・行政改革
- ②住民基本台帳法・住基ネットワークシステム
- ③自衛隊募集
- ④行政書士会・行政書士試験等

に関する事務や調査集計をおこなっています。

【実際に働いてみて職場の雰囲気は？】

わからないことがあっても、上司や同僚に気軽に相談しやすいです。
やるときはやる、休むときは休むという雰囲気の中でお仕事をしています。

【厚沢部町職員を目指すあなたへ】

目指す前に一度、厚沢部町へ遊びに来てください！
そして「素敵な町だな～」と感じたあなたと一緒に働くことを楽しみにしています！



一般事務

住民税務課課税収納係 兼 生活安全係
亀井祐作(令和3年度採用)

【厚沢部町を志望した理由は？】

厚沢部町の道の駅には、子どもの頃から何度か立ち寄ったことがあり、いつも沢山のお客さんで込み合っているという印象を持っていました。

調べていくうちにこども園の設立やコロッケ祭りなどを知って興味を持ち、厚沢部町を志望しました。

【仕事の内容は？】

現在所属している住民税務課では、証明書の交付等を行う窓口業務をはじめ、町内会との連携や交通安全運動などを通して町民の方々と関わる機会が多いです。

【実際に働いてみて職場の雰囲気は？】

職場は温かい雰囲気、仕事でわからないことがあると丁寧に教えてくれる方がとても多いです。

職場の野球部で初めて話した先輩職員も多く、スポーツやお祭りなどのイベントを通して、職場の仲間と交流する機会を作りやすいと感じています。

【厚沢部町職員を目指すあなたへ】

私は厚沢部町出身ではなかったのですが、役場の先輩方をはじめ、町民の方にもとても温かく迎え入れていただきました。

厚沢部町職員になったら、ぜひいろいろなイベントに参加して一緒に楽しみましょう。

先輩職員メッセージ



一般事務

総務財政課総務係（併）選挙管理委員会書記
丸山智美(平成30年度採用)

【厚沢部町を志望した理由は？】

出身が厚沢部町の隣の乙部町で近隣市町村での就職を希望していたことと当時臨時職員として働いていた厚沢部町が働きやすく住みやすい町だったので採用試験を受験しました。

【仕事の内容は？】

職員の健康診断や各種保険など福利厚生に関する手続きを主に担当しています。他にも給与の計算や選挙事務などありますが、町民の皆様よりは職員を対象とした業務が多いです。

【実際に働いてみて職場の雰囲気は？】

長く在籍していた部署から異動したため新しく覚えられないいけないことは格段に増えました。ですが疑問に思ったことをすぐに相談できる環境なので安心して業務に取り組むことができます。

【厚沢部町職員を目指すあなたへ】

公務員を目指している皆さんは自治体に関する様々な情報や評判を集めていると思います。その中で厚沢部町に少しでも興味を持ったならば是非試験に挑戦してみてください。皆さんを職員としてお迎えできることを心よりお待ちしております。



一般事務

教育委員会事務局学校教育係
兼 総合給食センター係
山田蒼良(令和4年度採用)

【厚沢部町を志望した理由は？】

「メークイン発祥の地として農業が盛んな厚沢部町の行政に興味があったからです。」というは建前で、実際は地元やその近隣で公務員になりたいと考えたからです。

【仕事の内容は？】

役場には様々な課・係があり、「役場職員の仕事内容はこんな感じ」と教えることは難しいです。ただ、役場職員になりたいと考えているそのあなたへ特別に仕事内容について簡単に説明しますと、国や北海道と“協力”して町の運営を行うことです。税金や教育、農業・商工業など幅広い分野を課・係で分担しながら、様々な手続きや調査、企画を行っています。

【実際に働いてみて職場の雰囲気は？】

「とっても良い雰囲気の職場です！」といったような曖昧でありふれた表現をされても、本当に良い雰囲気の職場なのか伝わらないと思いますので、ここだけのリアルな話をしますと…とっても良い雰囲気の職場です！とまあ、茶番はここまでにして。

私が働いてみて感じた職場の雰囲気ですが、先輩職員がとても優しく、わからないことをすぐに教えてくれる和やかな雰囲気の職場だと感じました。また、集中して業務を行うことができるような快適な雰囲気の職場でもあると感じています。

【厚沢部町職員を目指すあなたへ】

人生には様々な場面で重要な選択を問われることがありますが、就職も同じく一つの重要な選択の場面だと思います。

しかし、就職に関しては思い悩むほどのものでもありません。なぜなら、一生その職場で働かなければならないというわけではないからです。選んだ職場が合わなければ転職という考えもあります。

そのため、あまり思い悩まず、気軽に厚沢部町職員を目指してみてください。



保健師

保健福祉課健康増進係
笹森志穂(令和4年度採用)

【厚沢部町を志望した理由は？】

地元である大好きな厚沢部町の力になれる仕事がしたいと思い、厚沢部町を志望しました。

【仕事の内容は？】

主に母子保健を担当しており、母子健康手帳の交付、新生児訪問、乳幼児健診などの業務を行っています。

【実際に働いてみて職場の雰囲気は？】

業務の中で迷ったり悩んだりすることはありますが、上司・先輩に相談すると丁寧に教えて下さり、安心して楽しみながら、保健師活動を行うことができます。

【厚沢部町職員を目指すあなたへ】

厚沢部町には、小さい町だからこそ住民の方々と近い距離感で接することができるという魅力があると思います。私自身まだまだ未熟ではありますが、業務に取り組んだり住民の方々と関わる中で学ばせて頂くことが沢山あり、充実した毎日を送ることができます。皆さんと一緒に仕事ができる日を楽しみにしています！

関連リンク

■厚沢部町ホームページ

<https://www.assabu.lg.jp>



■厚沢部町公式LINE



■厚沢部町認定こども園はぜるホームページ

<https://hazeruassabu.com>



■保育園留学ホームページ

<https://hoikuen-ryugaku.com>



■厚沢部町観光協会ホームページ

<https://www.sutekinakaso.com>



■道の駅商業施設ホームページ

<http://www.michinoeki-assabu.com>





世界一
素敵な過疎のまちを目指して

